

5-achsiges Handlingsystem



Applikationsbeispiel

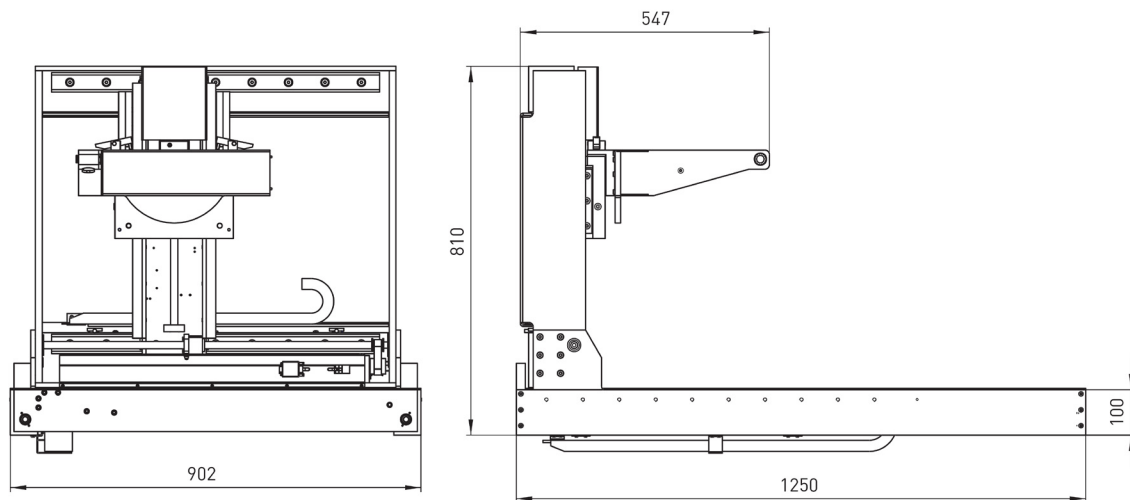
- Hub in X-, Y- und Z-Richtung:
500 x 500 x 300 mm
- Schwenkachse $\alpha \pm 45^\circ$
- Drehachse β , n x 360°
- Dreh- und Schwenkmodul wechselbar
gegen Aufnahmerahmen
- Wiederholgenauigkeit der Spindel-
achsen: 20 μm
- max. Geschwindigkeit: 400 mm/s
bzw. 1 U/min
- Nutzlast: 10 kg

5-achsiges Handlingsystem

- /// komplettes, einbaufähiges Handlingsystem
mit den Achsen X, Y, Z, α und β
- /// mechanisch und elektrisch anschlussfertig
- /// Spindeltrieb Achsen X, Y und Z
- /// ECOSTEP[®]-Motoren
- /// Servoverstärker ECOSTEP[®] 100



5-achsiges Handlingsystem



Abmessungen Applikationsbeispiel

Verfügbare Varianten

- Bewegungsbereich nach Kundenwunsch
- Dreh- und Schwenkachse wechselbar gegen starren Aufnahmerahmen an der Z-Achse
- kundenspezifische Ausführung des Systems
- Positionierschnittstellen (ECOSTEP[®]100):
CAN, Profibus DP, RS232, RS485
- Interpolationsschnittstelle: CAN

Jenaer Antriebstechnik GmbH
Buchaer Straße 1 • D-07745 Jena
Tel.: +49(0)3641/ 63376-55
Fax :+49(0)3641/ 63376-26
info@jat-gmbh.de
www.jat-gmbh.de